

## 日本蜜蜂重箱式巣枠兼用巣箱 2012. 3

日本蜜蜂は西洋蜜蜂と違ってあまり手のかからないのが特徴 西洋蜜蜂は消毒等が必要ですが日本蜜蜂は在来種のため特別な世話も必要ありません。春先の分蜂の時に 巣箱を用意して待ち受ければいいのです。とても自然な方法です。ただ巣箱を用意すれば100%入るとも限りません。この辺が難しいところなのでしょう。この原稿が巣箱作りにお役立ち戴ければ有難いです。そして沈黙の春のようなことが2度と起こらない世界を夢に見てワンアース・ワンラブプロジェクトを進めていきたいと思ひます。 <http://www.ultraman.gr.jp/perma/mitubatirinnku.htm> 臼井健二  
連絡先 シャンティクティ TEL&FAX0261-62-0638 改善点などが有れば連絡ください。



間柱 2枚と野地板 3枚で作ることができます。

材料費は1500円位でしょうか。日本蜜蜂の巣箱は数種類あります。今回は重箱式巣箱を作ります。重箱式巣箱は、採蜜の時比較的蜜蜂を傷つけずに済むことが出来、また採蜜も楽にできます。

間柱は厚み28ミリ 20ミリ以上あると断熱の点で良いようです

間柱 5本 1800円 1枚 360円×2→720円

野地板 一坪 2300円 1枚 230円 3枚で690円 残り材 296mm 2本

ビス 1箱 550円 1本 1円 80本 80円 計 約1500円

材料 単位はmm

A 間柱 厚み28 幅105 長さ3600

① 240—2枚—4組

② 内 幅85—2組 残りを土台の足に利用します。 計 8

③ 296—2枚—4組

④ 296—1枚 半割 計 9

B 野地板 厚み12 幅 180 長さ 1800

⑤ 352—4枚—2組 上下フタ

⑥ 内 幅116—2 —2組 計 8

C 土台 ②の残り材—240—2組

D コースレットビス 細 50ミリ 60本 25ミリ 20本

E 針金 巣落ち防止用 300 6本

⑦ 巣枠 260—22—3—8組 ( 260—4枚 ) 計 24

# 日本ミツバト座箱桌研式

2012.3.

材料 単位はmm

厚み 巾 長さ

- ① 内柱 28 105 3600 ① 240 - 2枚 x 4組 計 8
- ② (内中 85 2組)
- ③ 296 - 2枚 x 4組
- ④ 296 - 1枚 半割 計 9
- (巾 52 x 2)

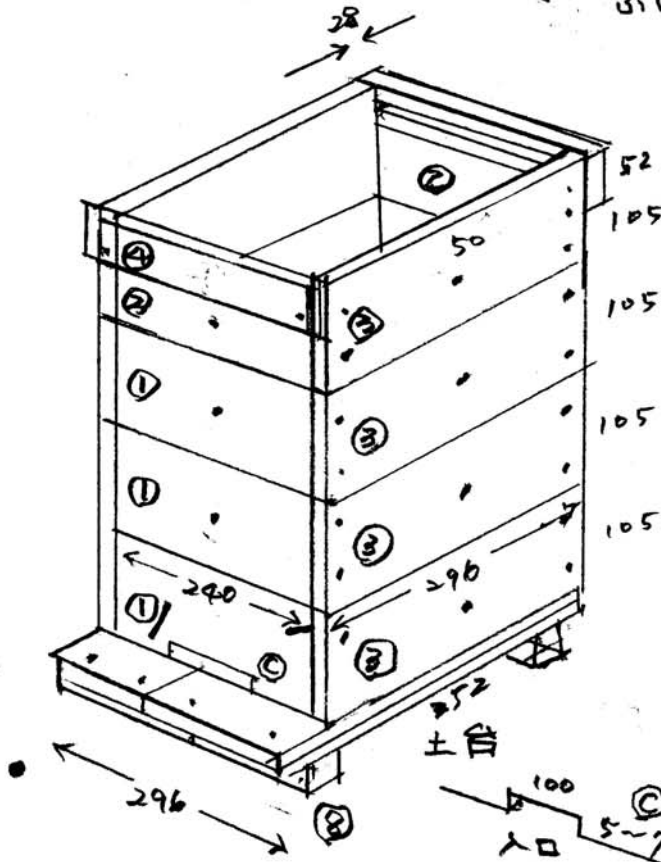
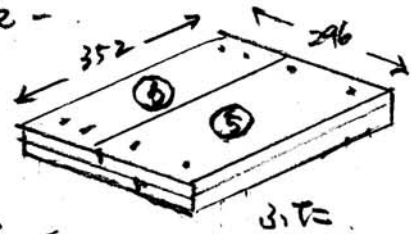
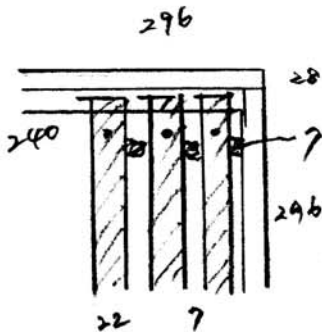
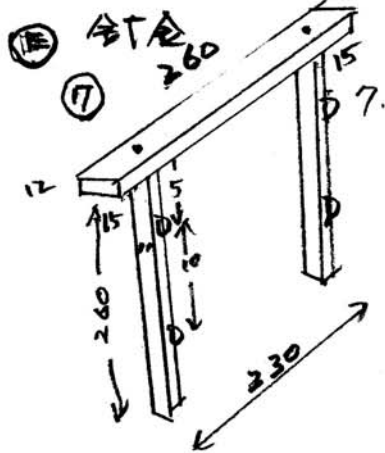
- ⑤ 脚地板 厚み 巾 長さ  
12 x 190 x 1800

- ⑤ 352 x 4枚 x 2組上下小 = 計 8
- ⑥ 内中 116 x 2 2組 (4)
- ⑦ 260 x 22 - 3 x 8組 24
- ⑧ 296 x 2 -

桌脚を作る場合

- ⑨ 土台 30 x 30

- ⑩ コ-スレットビス 50mm 50本
- 22 x 25mm 20本



- 工具類 スライド用丸のこ 丸のこ盤 ほとんどの加工切断はこれで行います。  
曲尺 鉛筆 スクリュードライバー 金槌 コースレット木ねじ 50ミリ 25ミリ



1 スライス盤で材料を切ります。

①を8枚切ります。2枚は幅85に割ります。余った20ミリの板は土台のあしに使います。



2 ②耳部分がある材なので木目の中心を内側に向ける。

万力で止めて高さをそろえます。①③で2段作ります。中段 2組



上段は②と③で作ります。この浅い段に巣枠が乗ります。横サン 半割にした材をビスで止めます。



下段は巣門の部分は開閉できるように 丸鋸で斜めに切り かんなをかけます。

ビス1本で止めて開閉できるようにします。





ジグソーで横幅100mm、高さ7mmの巣門を作ります。5〜7ミリ 100ミリの巣門 出入り口をジグソーで作ります

まず7ミリの横を切って円形にジグソーで切って縦に切ります。



50ミリビスを取手代わりに斜めにつけます。これで4段の枠が完成です。



### 3 上蓋 下板部分

⑤ 352—4枚—2組 上下フタ

⑥ 内 幅116—2 —2組 計8 を切ります。

上蓋は180 116 を交互に重ねてビスで止めます。

土台 余った20ミリの材を板に止めます。割れるのでキリでもむ



4 巣落ち防止用に針金を枠に固定します。上から50ミリ中心の位置にきりで穴を開け針金を通します。

組み立てて 余った板で縦に固定して完成 雨もり防止用にトタン屋根代わりにして石で固定



#### 4 巣枠づくり



26センチに切った板を4枚 を22ミリに切断 3こずつ8組が必要です。

まず材料をボール盤丸鋸で切ります。固定枠を作ると作業がはかどります。枠を作って材料をはめてねじで止めていきます。



材料が細く割れが入るので キリでもんでビス止めします。



7ミリの駒を作りボンドで止めます。



余った材で縦に固定します。



完成 お疲れ様でした。